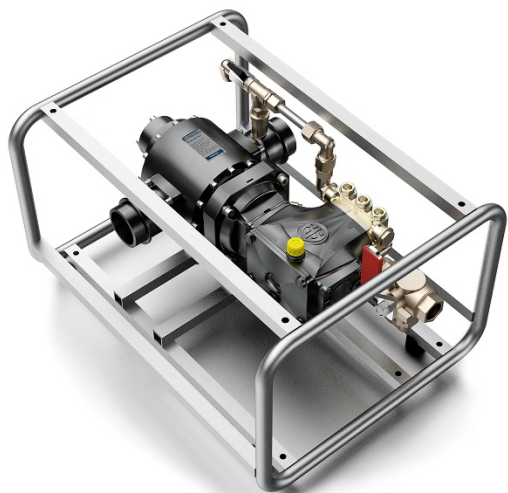


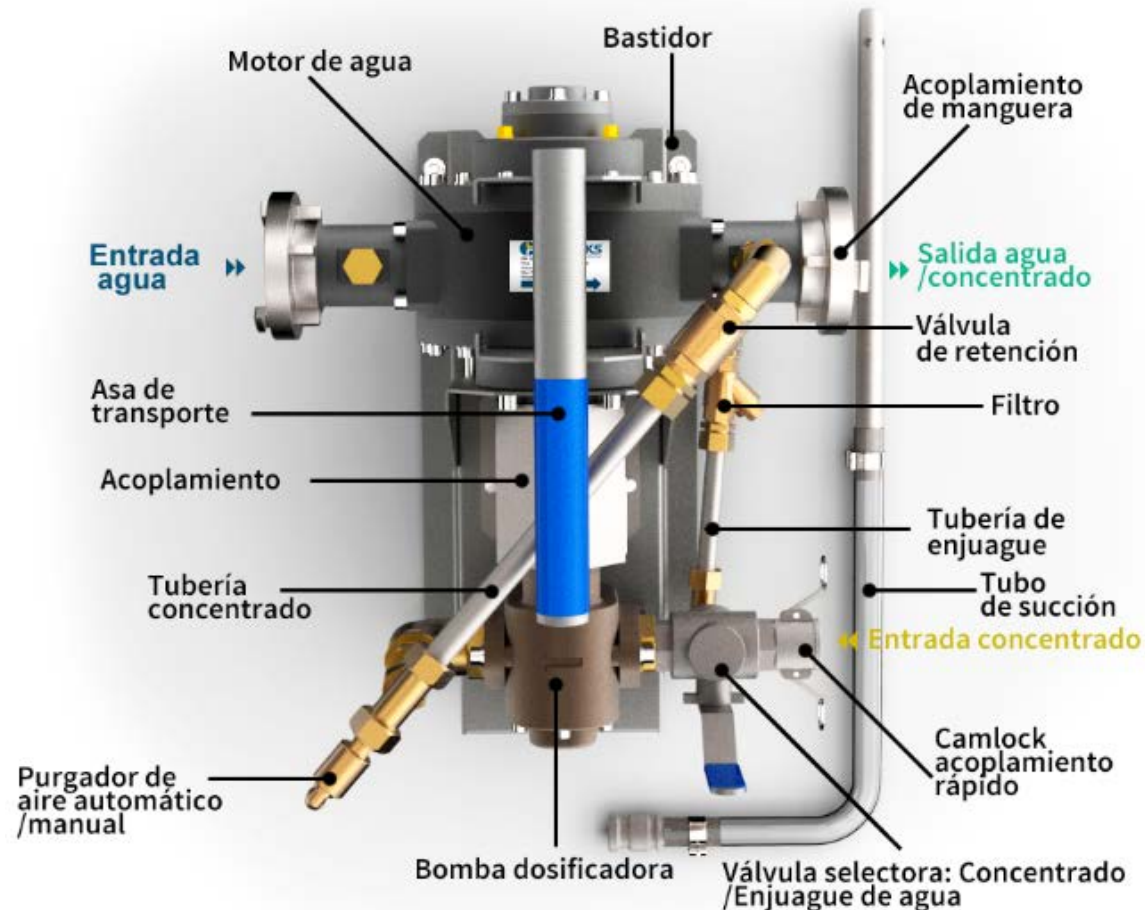
EL SISTEMA FÁCIL DE DOSIFICACIÓN

FIREMIKS MODELO MÓVIL

Utilizado principalmente por los cuerpos de bomberos como un complemento práctico a los sistemas de mezcla de concentrado fijas. Conéctelo el FIREMIKS a las mangueras, baje el tubo de succión en un tanque de concentrado de medios de extinción y estará listo para usarse!

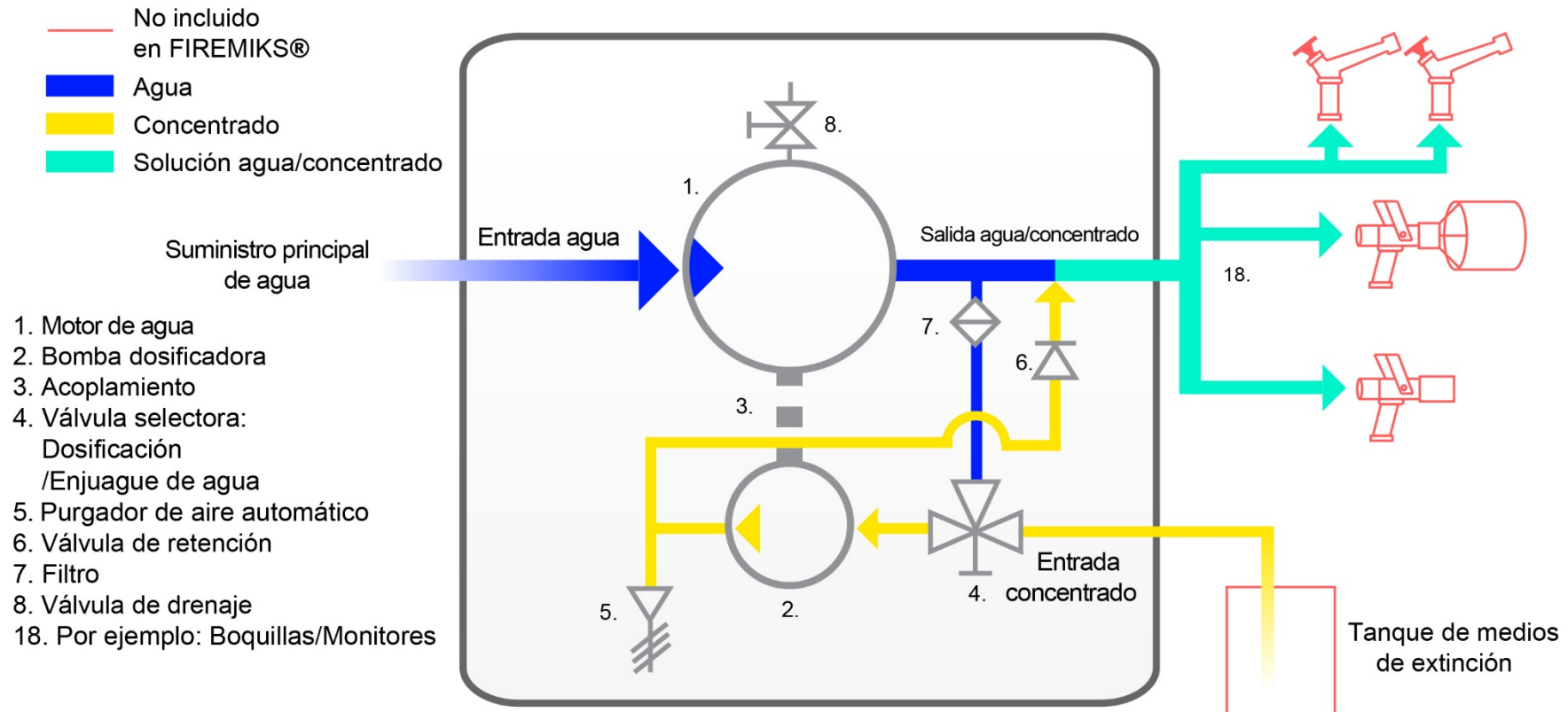


EL SISTEMA FÁCIL DE DOSIFICACIÓN FIREMIKS MODELO MÓVIL



EL SISTEMA FÁCIL DE DOSIFICACIÓN

TIPO MÓVIL – DIAGRAMA DE FLUJO



N.B. Dirección inversa del flujo de agua es opcional.